

## お客様各位

澤村電気工業株式会社  
取締役営業部長  
氏家 次雄  
TEL 045-938-0891  
FAX 045-935-7951

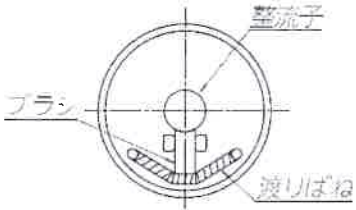
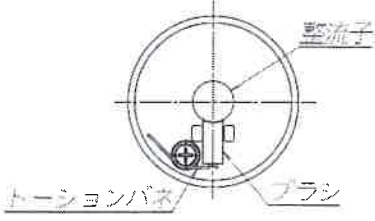
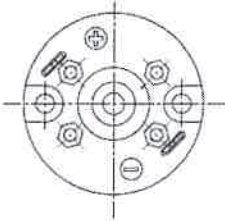
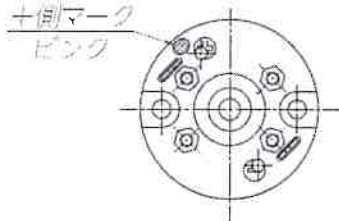
### MM16Gタイプ 仕様変更のご連絡

拝啓、毎々格別のお引き立てに預かり、厚く御礼申し上げます。

MM16GタイプのDCモータに於いて、寿命時間を延ばす為、一部使用部品の変更と外観に変更が生じますので下記ご連絡させていただきます。

敬具

1. 対象となるモータ形式名MM16Gシリーズ
2. 変更理由  
寿命時間を延ばす為
3. 変更内容
  - ・内部使用部品の変更
  - ・外観の変更
4. 新旧比較表

	従来品(渡りばね式)	新モデル(トーションバネ式)
寿命時間 ※1	500 時間	1000 時間
ブラシ押し出し力(初期値)	30g	60g
内部形状		
外観 トーションバネ取付の加工で+マークが見えなくなるのでピンクでマーキング		

※1 定格負荷、連続運転にて

5. 変更時期  
2020年8月出荷分より

以上、宜しくお願い致します。