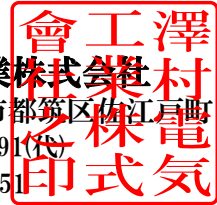


お客様各位

澤村電気工業株式会社
 神奈川県横浜市都筑区佐江戸町181
 TEL (045)938-0891(代)
 FAX (045)935-7951
 取締役営業部長 澤村 宏一



DCモータ SS23Fシリーズ ブラケットT 金型変更のお知らせ

貴社益々ご清栄のこととお慶び申し上げます。
 平素は格別のご高配を賜り、厚く御礼申し上げます。

掲題の件につきましてご連絡申し上げます。
 この度、長年ご愛顧頂いております弊社DCモーター：SS23Fシリーズにおいてモーター後部の樹脂部(ブラケットT)が、金型老朽化により破損の為、更新することになり、新たにSS23Gシリーズを起ち上げることとなりました。

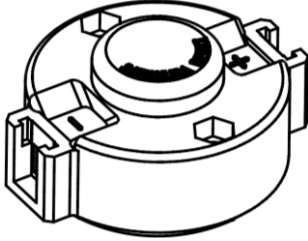
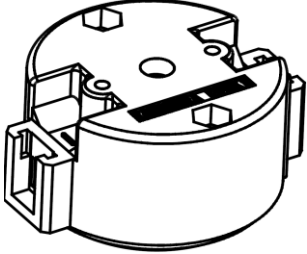
更新の際に材質変更と若干の形状変更することになりましたのでご連絡致します。
 外観上 形状の変更はありますが、全長は変更ございません。また材質変更による電氣的・機械的な影響はございません。

貴社におかれましては常日頃より弊社の規格変更等にご協力頂いておりますが、諸事情をご推察のうえ多大なご理解とご協力をお願い申し上げます。

記

対象機種：SS23Fシリーズ全般
 変更点：ブラケットT(モータ後部)の材質及び形状
 対応時期：2022年3月予定(在庫なくなり次第変更予定)

新旧比較表

		旧	新
形式		SS23F	SS23G
材質		アフコムRE-101JA モリマーマテックス(株)	FZ-2140-D9 DIC(株)
外観	色	茶色	黒
	形状		

以上