

ブラシレスDCモータドライバ DC BRUSHLESS MOTOR DRIVER

NEW MODEL BL1D SERIES

- 特長
 - ・安定した制御性能
 - ・動作状態の出力
 - ・電磁ブレーキ制御
 - ・柔軟なカスタマイズ
 - ・基板追加による拡張

デジタル制御 (16bitマイコン) により、安定した制御を実現しました。
 動作・停止・異常停止などの動作状態を出力します。
 異常検知や動作モニタとして利用することができます。
 電磁ブレーキ付モータの電磁ブレーキの制御を行うことができます。
 (省エネ電源付電磁ブレーキに限る)
 プログラムの変更により、回転速度・トルク制限値の変更から、I/Oの変更まで多彩な
 カスタマイズが可能です。
 オプション基板の追加により、下記の機能を追加することができます。
 I/Oポートの増設、シリアル通信



● 形式名の見かた

B L 1 D - C H S 08 - 	
① 電源電圧 B: DC12V±20% C: DC24V±20% D: DC48V±10% E: カスタム	③ 制御仕様 S: 速度制御仕様 T: 簡易トルク制御
② 角度センサ H: ホールセンサ N: センサ無し	④ 定格電流 04: 4A 08: 8A 12: 12A ※48V仕様は08まで
	⑤ オプション 増設基板がある場合に付記

● 適用モータ

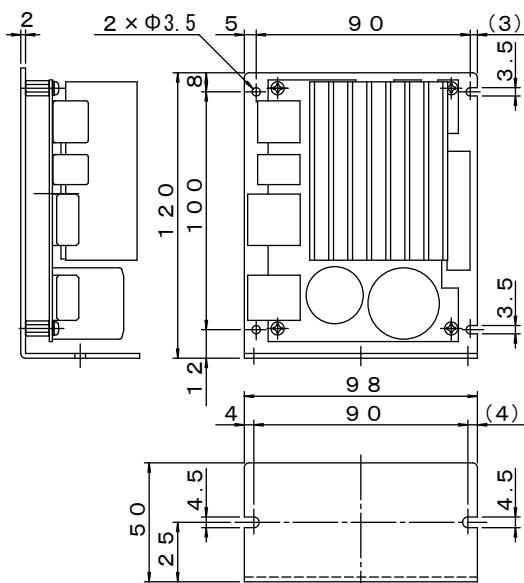
ブラシレス DC モータ R08GC

● 仕様

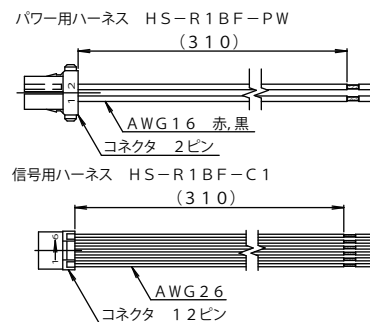
通電方式・制御方式	120度通電 速度P制御
速度制御範囲	100~3000rpm 変動率±2%以下(*1)
速度指令	DC0~5V(600rpm/1V) または可変抵抗器10kΩ
保護機能	トルク制限、過温度 (*)、過電圧、低電圧
使用温度範囲	-10~40℃
質量	0.36kg

*モータ内部センサ100℃、ドライバ放熱器100℃

● 外形図



● 付属品



本カタログ記載の内容は予告なく変更させていただく場合がありますのでご了承下さい。 Content of this catalogue is subject to change without notice.

ブラシレス
DCモータ

ブラシ付
DCモータ

モータ
オプション

ドライバ

ドライバ
オプション

技術説明
その他

RG4
40W

R08G
80W

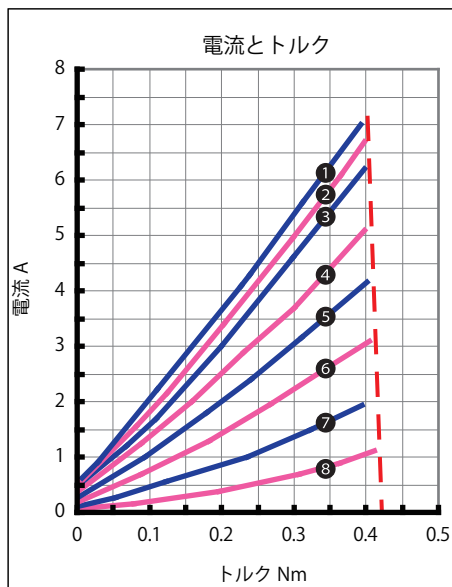
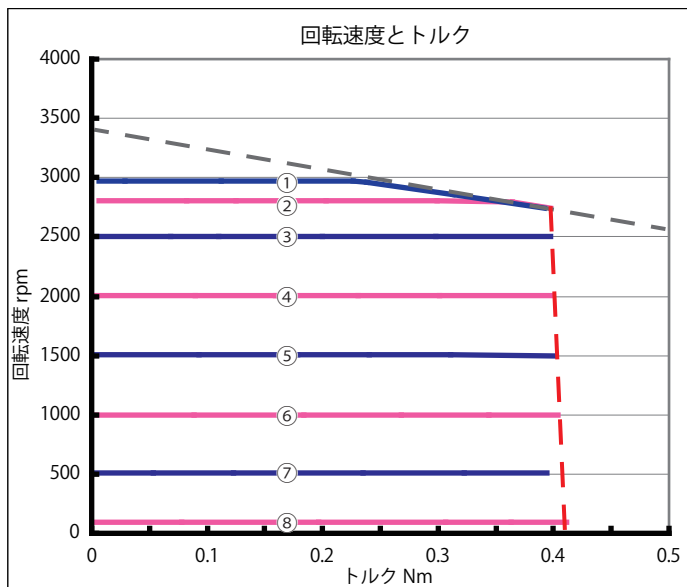
BL1D

ブラシレスDCモータドライバ DC BRUSHLESS MOTOR DRIVER

NEW MODEL BL1D SERIES

ブラシレス DCモータ
ブラシ付 DCモータ
モータ オプション
ドライバ
ドライバ オプション
技術説明
その他

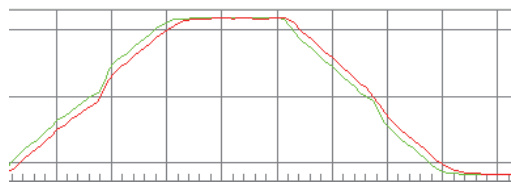
● 負荷特性曲線 (ブラシレス DC モータ R08GC との組み合わせ)



● 動作モード

あらかじめ二つの動作モードを用意。二つのモードは外部指令により切り替えが可能です。

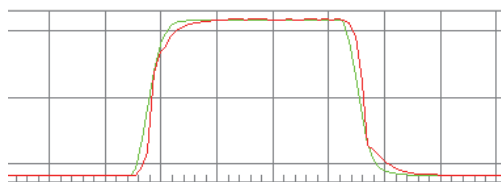
ランプモード



— 指令回転速度
— モータ回転速度

モータをランプ（台形）カーブで動作させるモードです。
モータの急激な速度変化を抑えたい用途に適します。

高速応答モード



約 60msec で 3000rpm に到達するモードです。
指令に対して高速応答させたい用途に適します。

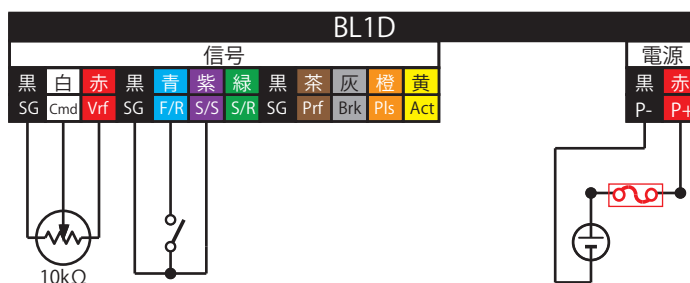
● 指令入力 / 信号出力

多彩な入出力機能を有し、装置にあわせた使用方法が可能です。

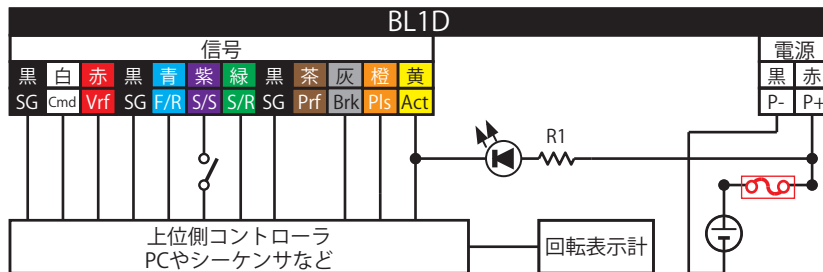
P+	入力	電源+
P-	入力	電源-

Act	出力	状態確認信号
Pls	出力	パルス出力 12P/R
Brk	出力	電磁ブレーキ用指令
Prf	出力	オープンコレクタ用電源
SG		信号グランド
S/R	入力	高速モード/ランプモード切替
S/S	入力	スタート/ストップ
F/R	入力	回転方向切替
SG		信号グランド
Vrf	出力	外部ボリューム抵抗用リファレンス電圧
Cmd	入力	0~5V 速度指令用
SG		信号グランド

◆ 可変抵抗器を使用した接続例



◆ 上位側のコントローラからの信号で動作させる接続例



本カタログ記載の内容は予告なく変更させていただく場合がありますのでご了承ください。 Content of this catalogue is subject to change without notice.

