

デジタル回転表示計 DIGITAL TACHOMETER

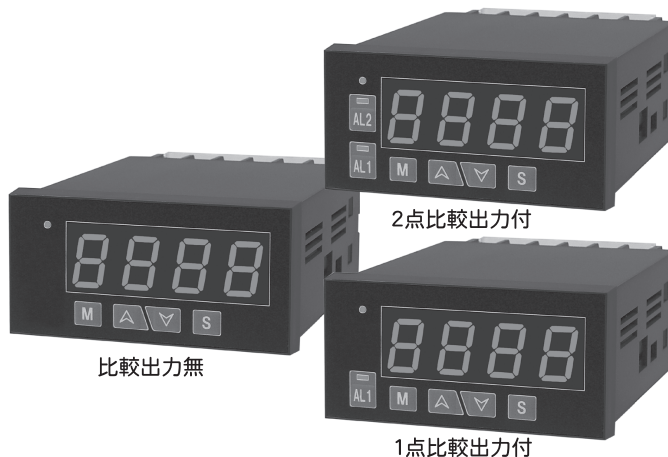
NEW SHMN SERIES

◆特長

- ブラシレスDCモータ、エンコーダ付DCモータの回転表示が行えます。
- プリスケール機能によりギヤードモータの出力軸回転速度を表示できます。

◆FEATURES

- The speed of the brushless DC motor and DC motor with an encoder can be displayed.
- With the pre-scale function. The speed of the output shaft of the geared motor can be displayed.



◆仕様 SPECIFICATIONS

電源電圧	SUPPLY VOLTAGE	A	AC85V~264V 50/60Hz
		E	DC11V~30V リップル率5%以内 ripple rate less than 5%
入力信号	INPUT SIGNAL	1	方形波パルス Square wave pulse Hi: 4~30V Low: 0~2V
		4	ラインドライバ Line driver 0.001Hz~100kHz Hi: 2~5V Low: 0~0.8V
消費電力	POWER DISSIPATION	約4.5VA (ACタイプ) 約4.5W (DCタイプ)	About 4.5VA (AC power type) About 4.5W (DC power type)
サンプリング周期	SAMPLING FREQUENCY	0.1/0.2/0.5/1/2/3/4/5 sec切替え Changed in 0.1, 0.2, 0.5, 1, 2, 3, 4, or 5 seconds	
使用周囲温度	AMBIENT TEMPERATURE	0~50℃ (ただし氷結しないこと) (but not freezing)	

◆形式名の見かた MODEL NUMBER FRAMING

SHMN ① A ② 1 - ③ 2 ④ B - ⑤ EHL

(注1) ③比較出力付の場合は、選択不可。
(注2) ③比較出力は①のみ選択可。

① 電源電圧

- A AC85V~264V
- E DC11V~30V

② 入力信号

- 1 方形波パルス
- 4 ラインドライバ

③ 比較出力

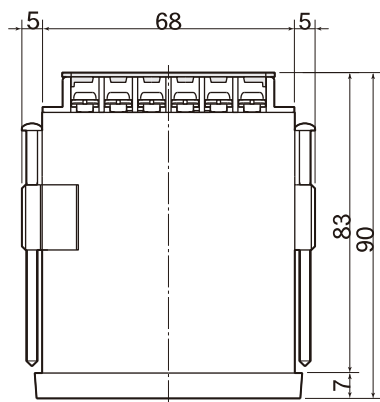
- (無) 出力無
- 1 1点リレー-C接点
- 2 2点リレー-a接点
- 3 2点トランジスタ

④ リニア/通信出力

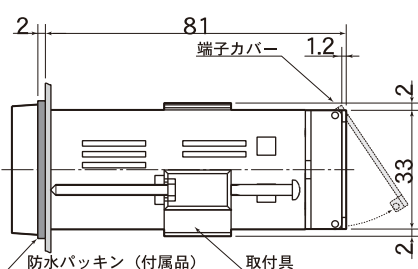
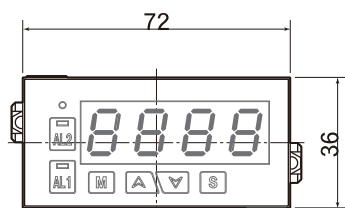
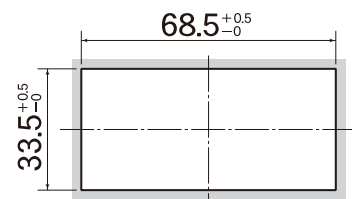
- (無) 無
- A 0-5VDC
- B 1-5VDC
- C 4-20mADC
- D 0-10VDC
- T RS485通信出力

⑤ オプション

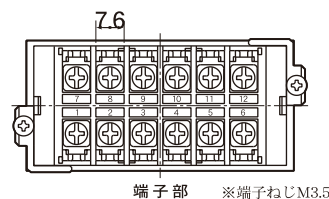
- (無) 無
- E DC24Vセンサー供給用電源
- H ホールド端子
- L 20点折線補正(リニアライズ)
- TM 調光表示付 (注1)
- K5 5桁赤色表示仕様(文字高10mm) (注2)



●パネルカット



- 端子カバー付属(脱着可能)
- ・上側又は下側に開閉可能。
- ・カバー装着後の配線が可能。



本カタログ記載の内容は予告なく変更させていただく場合がありますのでご了承下さい。 Content of this catalogue is subject to change without notice.

ブラシレス
DCモータ

ブラシ付
DCモータ

モータ
オプション

ドライバ

ドライバ
オプション

技術説明
その他

F/V
コンバータ

回生電力
吸収回路

回転表示計