

DCサーボモータドライバ

DC SERVO MOTOR DRIVER

NEW MD3D SERIES

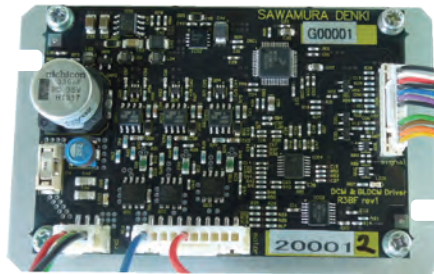
● 特長

- 安定した制御性能
- 動作状態の出力
- 電磁ブレーキ制御
- 柔軟なカスタマイズ

デジタル制御(16bitマイコン)により、安定した制御を実現しました。動作・停止・異常停止などの動作状態を出力します。異常検知や動作モニタとして利用することができます。

電磁ブレーキ付モータの電磁ブレーキの制御を行うことができます。(省エネ電源付電磁ブレーキに限る)

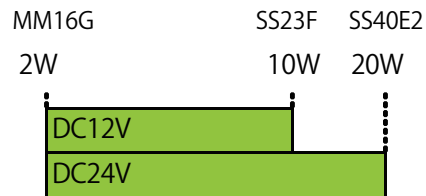
プログラムの変更により、トルク制限値の変更からI/Oの変更まで多彩なカスタマイズが可能です。



● 形式名の見かた

M	D	3	D	-	①	②	③	-	④
					C	V	02		
① 電源電圧					③ 定格電流				
B: DC12V ± 20%					02: 2A				
C: DC24V ± 20%									
E: カスタム									
② 制御仕様					④ オプション				
V: 電圧制御					エンコーダパルス				
S: エンコーダ FB制御					数などを付記				

● 適用モータの目安



※ 2A以下のモータに適合します。

● 仕様

	MD3D-□V□	MD3D-□S□
制御仕様	電圧制御	エンコーダFB制御(*4)
出力範囲	DC0~±電源電圧 1V(*1)	0~±2500rpm(*2)
変動率	±15%	±2%
速度指令	DC0~3Vまたは可変抵抗器10kΩ	
保護機能	トルク制限(*3)、過温度、過電圧、低電圧	
使用温度範囲	-10~40℃	
質量	0.08kg	

*1 (例) DC24V入力の場合、DC0~DC23Vとなります。

*2 速度制御範囲を変更する場合はカスタム対応となります。

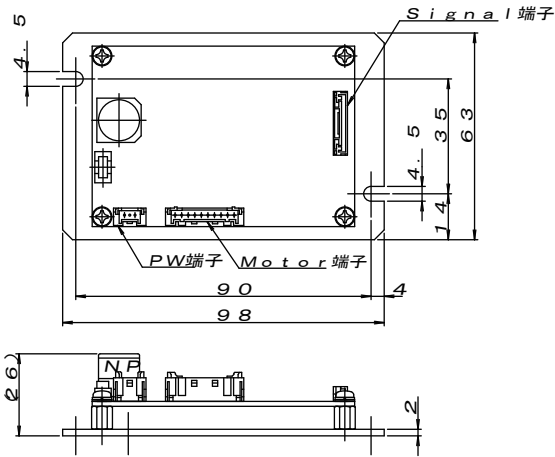
*3 定格電流値で設定しています。変更する場合はカスタム対応となります。

*4 対応可能なエンコーダパルス数：E0シリーズ（500P/R）・EMシリーズ（600P/R,1000P/R）

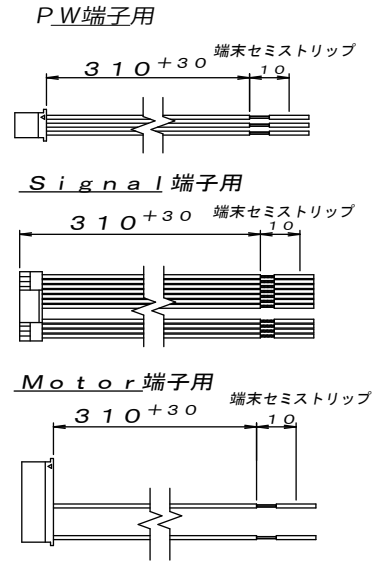
DCサーボモータドライバ DC SERVO MOTOR DRIVER

NEW MD3D SERIES

● 外形図



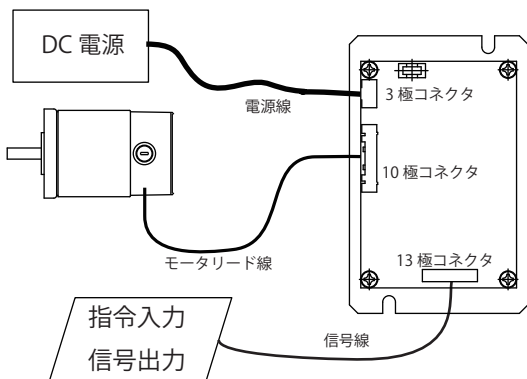
● 付属品



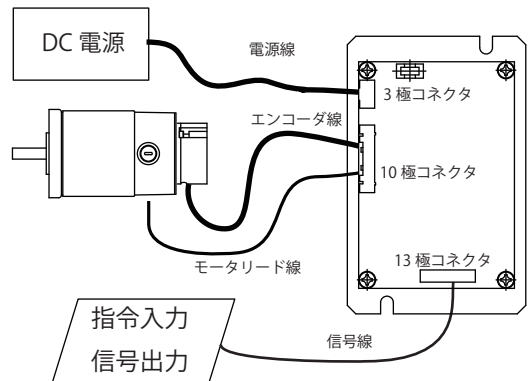
※エンコーダ用ハーネスは、別途お問い合わせください。

● 接続図

◆ V仕様 (電圧制御)



◆ S仕様 (エンコーダFB制御)

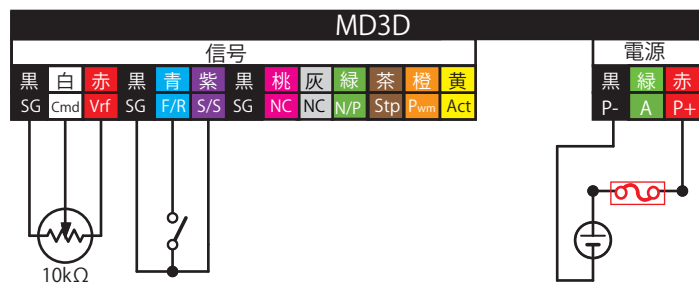


● 指令入力 / 信号出力

多彩な入出力機能を有し、装置にあわせた使用方法が可能です。

P+	入力	電源+
A		アース線(お客様のシステムに合わせてご使用ください。)
P-	入力	電源-

Act	出力	状態確認信号
Pwm		
Stp	出力	停止時出力
N/P		電流リミット切替端子
SG		信号グランド
S/S	入力	スタート/ストップ
F/R	入力	回転方向切替
SG		信号グランド
Vrf	出力	外部ボリューム抵抗用リファレンス電圧
Cmd	入力	0~3V 速度指令用
SG		信号グランド



◆ 上位側のコントローラからの信号で動作させる接続例

