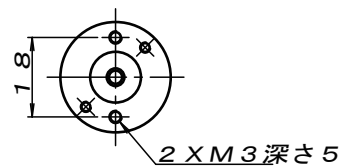
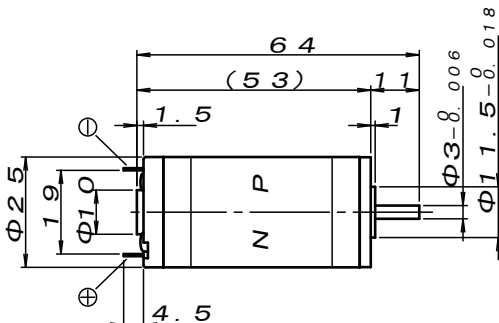


標準定格電圧
Standard Rated Voltage
6V/12V/24V

DC モーター 2W

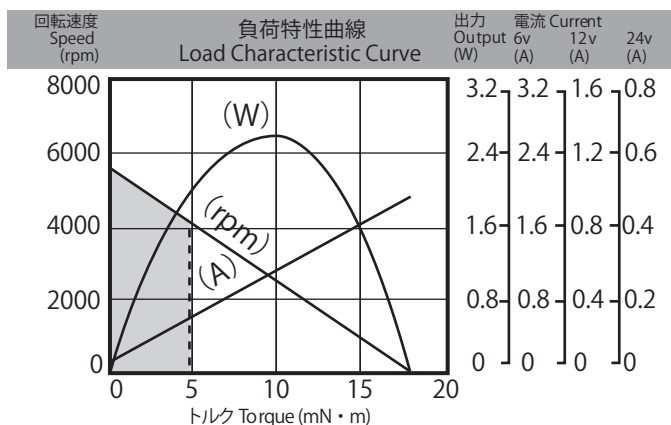
DC MOTOR 2W

MODEL **MM16G**



質量 Mass 0.09kg

連続定格 Continuous Rating					無負荷 No load		電機子抵抗 Armature R. Ω
電圧 Voltage DC-V	電流 Current A	回転速度 Speed rpm	トルク Torque		電流 Current A	回転速度 Speed rpm	
			mN・m	(gf・cm)			
12	0.35	4000	4.9	(50)	0.07	5600	12.5
24	0.18	4000	4.9	(50)	0.04	5600	50



連続使用領域 Scope for continuous use

●適用ドライバ Matching Driver List

電源電圧 Supply Voltage	ドライバ形式名 Driver Model	ページ Page
DC12V	MD3D-B□02	58
DC24V	MD3D-C□02	58

●標準仕様

- 使用温度 : -10℃~40℃
- 使用湿度 : 40%~90% 結露なきこと
- 回転方向 : 可逆
- 耐熱クラス : E
- 絶縁抵抗 : DC500V メガーにて、20MΩ以上
- 耐電圧 : AC500V 1分間
- 外観 : 生地(鉄ケース部メッキ)

●取り扱い上の注意

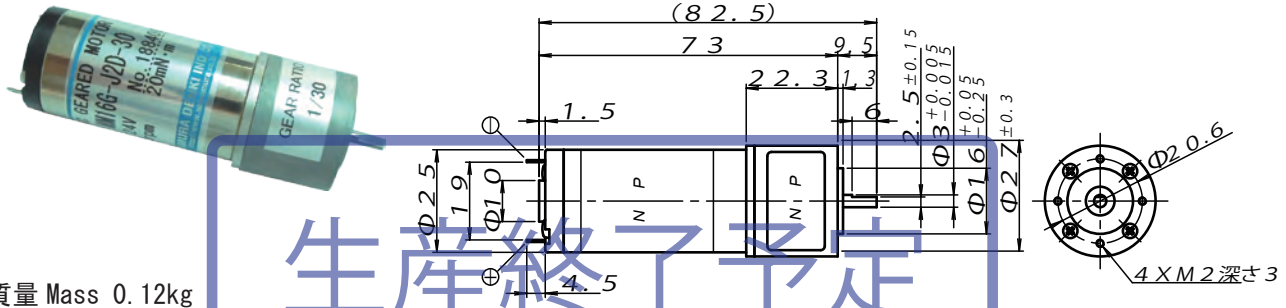
- モーターリード線の赤を(+)に、青を(-)に接続するとモーター軸から見て時計方向に回転します。



DC ギヤードモータ DC GEARED MOTOR

MODEL MM16G

■ J2D 形 平歯車減速機付 DC ギヤードモータ MODEL J2D SPUR DC GEARED MOTOR MM16G-J2D-□



質量 Mass 0.12kg

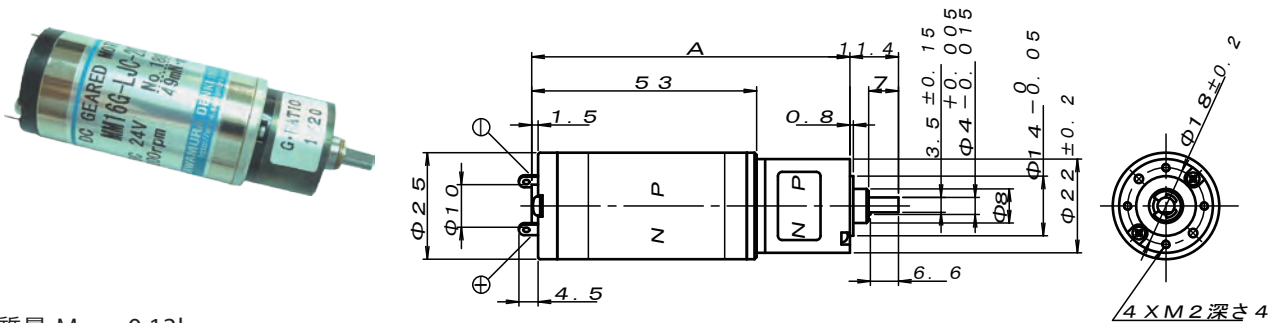
形式名 Model	MM16G-J2D	-8	-30	-50	-100	-120	-300	-3000
回転速度(rpm) Speed		600	180	100	50	45	18	1.8
定格トルク Rated Torque	(N·m)	0.01	0.02	0.04	0.06	0.06	0.1	0.05
	(kgf·cm)	(0.1)	(0.2)	(0.4)	(0.6)	(0.6)	(1.0)	(0.5)
定格電流 Rated Current	6V (A)	0.3	0.24	0.24	0.24	0.24	0.20	0.20
	12V (A)	0.15	0.12	0.12	0.12	0.12	0.10	0.10
	24V (A)	0.08	0.06	0.06	0.06	0.06	0.05	0.05

* 旧型 (J2C 形) に出力軸 D カット加工を追加しました。その他は変更ありません。

* 電圧 DC6V は標準品です。

* ギヤ在庫なくなり次第生産終了とさせていただきます。

■ LJC 形 遊星減速機付 DC ギヤードモータ MODEL LJC PLANETARY DC GEARED MOTOR MM16G-LJC-□



質量 Mass 0.13kg

形式名 Model	MM16G-LJC	-5	-20	-60	-100	-240*	-330*	-410	-480
回転速度(rpm) Speed		800	200	75	50	18	16	12	10
定格トルク Rated Torque	(N·m)	0.018	0.05	0.1	0.1	0.15	0.15	0.2	0.2
	(kgf·cm)	(0.18)	(0.5)	(1.0)	(1.0)	(1.5)	(1.5)	(2.0)	(2.0)
定格電流 Rated Current	6V (A)	0.7	0.6	0.5	0.4	0.4	0.3	0.4	0.4
	12V (A)	0.35	0.3	0.25	0.2	0.2	0.15	0.2	0.2
	24V (A)	0.18	0.15	0.12	0.1	0.1	0.18	0.1	0.1
寸法A SizeA	(mm)	68.5			71.7		74.9		

* 減速比 -240 と -330 は標準品です。

* 電圧 DC6V は標準品です。