

標準定格電圧
Standard Rated Voltage
12V/24V

ドライバー一体形
ブラシレスDC モーター
BRUSHLESS DC MOTOR

40W

NEW MODEL

RG4 SERIES

ブラシレス
DCモーター

ブラシ付
DCモーター

モーター
オプション

ドライバ

ドライバ
オプション

技術説明
その他

RG4
40W

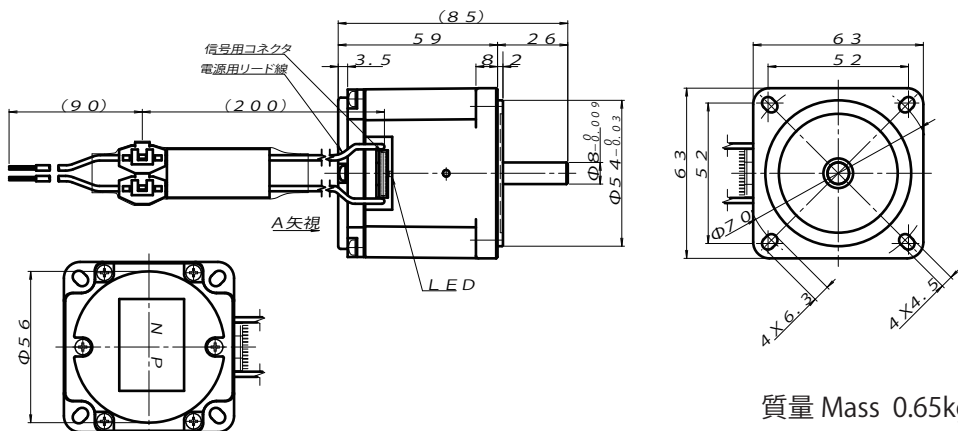
R08G
80W

BL1D

● 特長

- ・ドライバー一体型
- ・安定した制御性能
- ・DC12Vに対応
- ・電磁ブレーキに対応
- ・動作状態の出力
- ・柔軟なカスタマイズ

駆動に必要な制御ドライバが一体型の為、省スペース省配線です。
デジタル制御 (16bitマイコン) により、安定した制御を実現しました。
DC24Vに加えてDC12Vにも対応しました。
電磁ブレーキは制御ドライバから制御できます。
動作・停止・異常停止などの動作状態を出力します。
異常検知や動作モニタとして利用することができます。
プログラムの変更により、回転速度・トルク制限値の変更から、
I/Oの変更まで多彩なカスタマイズが可能です。



質量 Mass 0.65kg

● 仕様

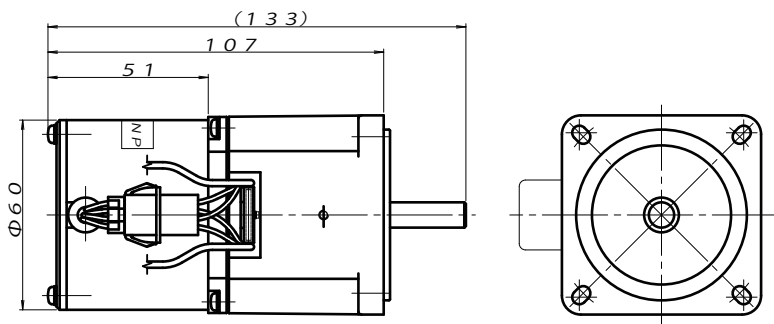
形式名	RG4BFA	RG4CFA
電源電圧	DC12V	DC24V
定格出力	40W (連続)	
定格回転速度	2500rpm	
定格トルク	0.16N・m	
定格電流	5.5A	2.7A
速度指令	DC0~3V(1000rpm/1V) または可変抵抗器10kΩ	
速度制御範囲	100~3000rpm 変動率2%以下	
各種信号	回転方向、高速モード/ランプモード切替 回転出力12P/R、ACT信号、停止信号	
保護機能	トルク制限、過温度、過電圧、低電圧	
使用温度範囲	-10~40℃	

● 形式名の見かた

① ② ③ ④ R G 4 B F A - □	
① 定格電圧 B: DC12V C: DC24V D: DC48V (予定) E: カスタム	③ 回路仕様 A: 標準型 N: リード線仕様
② プログラム仕様 F: 速度制御 G: トルク制御	④ オプション 無: オプション無し BD: 電磁ブレーキ制御

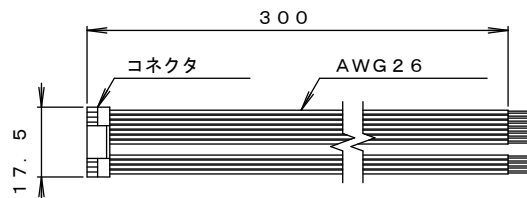
● 省エネ電源付 電磁ブレーキ

ブレーキカバー内に省エネ電源を内蔵しています。
無駄な電力を消費せず発熱もありません。
ブレーキはモーター一体型のドライバにより制御できます。



● 付属品

- ・可変抵抗器 (B10kΩ) 1ヶ
- ・回転方向切換用スイッチ 1ヶ
- ・電解コンデンサ (1000μF 50V) 1ヶ
- ・信号用ハーネス (下図) 1ヶ



標準定格電圧
Standard Rated Voltage
12V/24V

ドライバー一体形
ブラシレスDC モーター
BRUSHLESS DC MOTOR

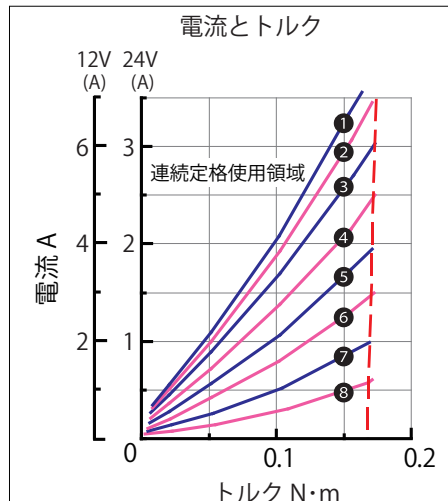
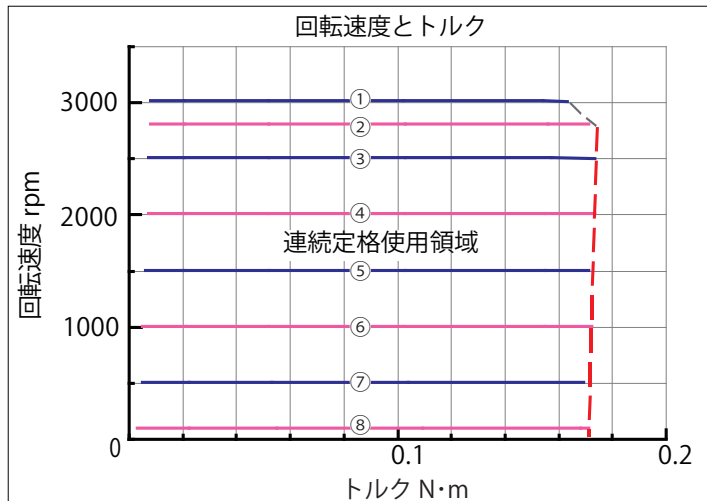
40W

NEW
MODEL

RG4 SERIES

● 負荷特性曲線 (速度制御仕様 タイプ F)

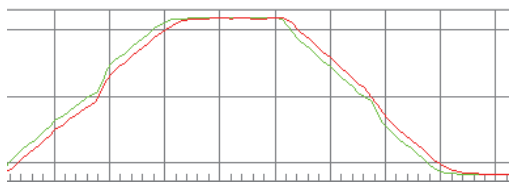
(例) モーターが 2000rpm になるよう速度指令を行った場合、負荷変動があっても④の線のようにトルク制限値まで一定の速度を保ちます。その際の電流値は④の様なカーブとなります。(便宜上①~⑧に分けていますが、実際には回転速度は無段階で設定が可能です)



● 動作モード

あらかじめ二つの動作モードを用意。二つのモードは外部指令により切り替えが可能です。

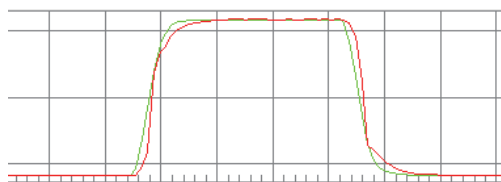
ランプモード



— 指令回転速度
— モーター回転速度

モーターをランプ (台形) カーブで動作させるモードです。モーターの急激な速度変化を抑えたい用途に適します。

高速応答モード



約 60msec で 3000rpm に到達するモードです。指令に対して高速応答させたい用途に適します。

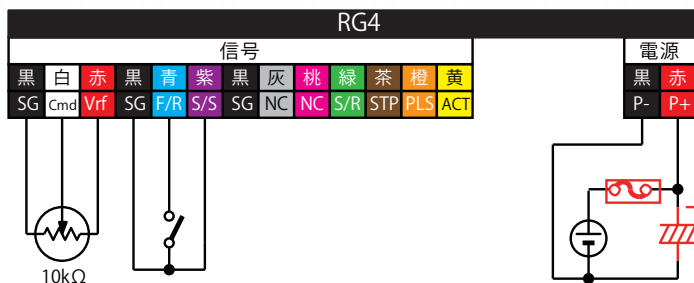
● 指令入力 / 信号出力

多彩な入出力機能を有し、装置にあわせた使用方法が可能です。

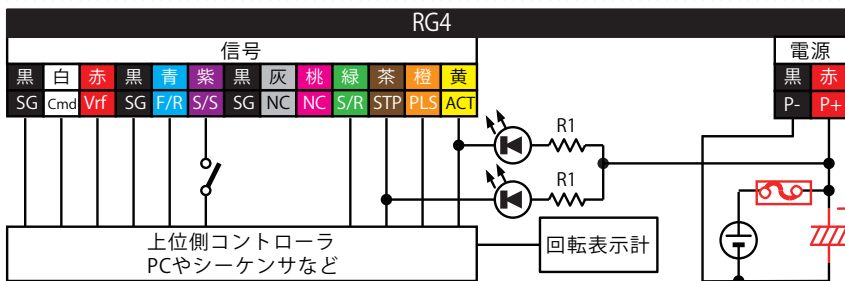
P+	入力	電源+
P-	入力	電源-

ACT	出力	状態確認信号
PLS	出力	パルス出力 12P/R
STP	出力	モーター停止時出力信号
S/R	入力	高速モード/ランプモード切替
NC		使用しないで下さい
S/S	入力	スタート/ストップ
F/R	入力	回転方向切替
SG		信号グランド
Vrf	出力	外部ボリューム抵抗用リファレンス電圧
Cmd	入力	0~3V 速度指令用
SG		信号グランド

◆ 可変抵抗器を使用した接続例



◆ 上位側のコントローラからの信号で動作させる接続例



本カタログ記載の内容は予告なく変更させていただく場合がありますのでご了承下さい。 Content of this catalogue is subject to change without notice.

ブラシレス
DCモーター

ブラシ付
DCモーター

モーター
オプション

ドライバ

ドライバ
オプション

技術説明
その他

RG4
40W

R08G
80W

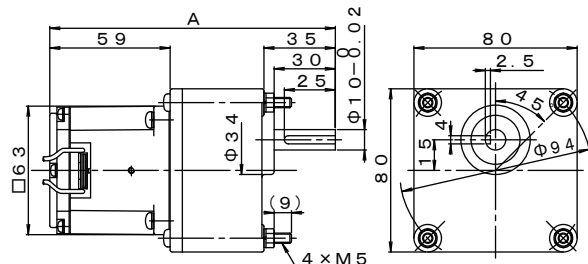
BL1D

ドライバー体形
ブラシレスDCギヤードモータ
 BRUSHLESS DC GEARED MOTOR

NEW **MODEL** **RG4** SERIES

■H3F 形平歯車減速機付ブラシレス DC ギヤードモータ

RG4□□□-H3F-□



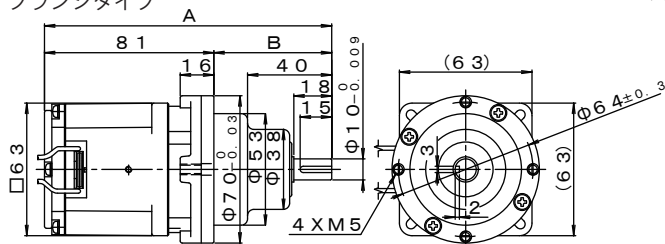
形式名 RG4□□□	回転速度 (rpm)	定格トルク (N·m) (kgf·cm)		定格電流(A)		A寸法 (mm)	質量 (kg)
		12V	24V	12V	24V		
-H3F-12.5	200	1.5	(15)	4.4	2.2	95	1.1
* -H3F-25	100	2.5	(25)	4.0	2.0	105	1.3
-H3F-50	50	4.9	(50)	4.0	2.0		
-H3F-100	25	9.8	(100)	4.4	2.2		
-H3F-150	17	9.8	(100)	3.5	1.8		
-H3F-180	14	9.8	(100)	3.2	1.6		

出力軸の回転方向は、F/R オープンで □ は反時計方向、* は時計方向、他は時計方向です。

■L1 形遊星減速機付ブラシレス DC ギヤードモータ

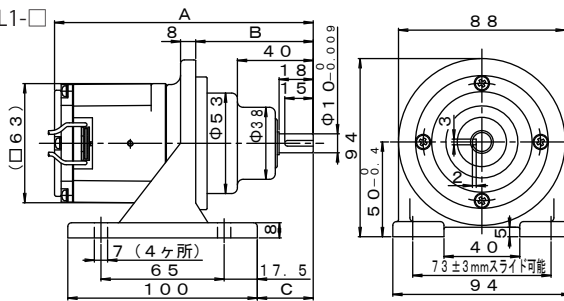
RG4□□□-L1-□

フランジタイプ



RG4□□□-0-L1-□

ベースタイプ

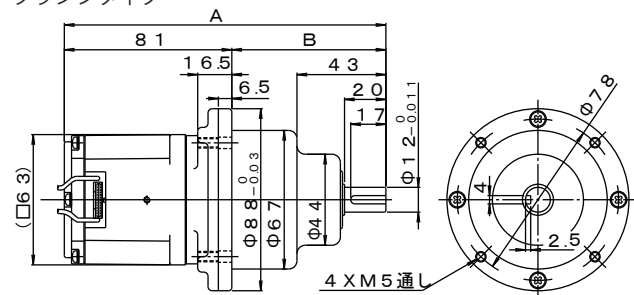


形式名 RG4□□□ RG4□□□-0	回転速度 (rpm)	定格トルク (N·m) (kgf·cm)		定格電流(A)		A寸法 (mm)	B寸法 (mm)	C寸法 (mm)	フランジタイプ	ベースタイプ
		質量 (kg)	質量 (kg)							
-L1-5	500	0.59	(6)	5.0	2.5	137	56	30	1.0	1.2
-L1-10	250	1.2	(12)	5.0	2.5	148	67	41		
-L1-25	100	2.5	(25)	4.5	2.0					

■L2 形遊星減速機付ブラシレス DC ギヤードモータ

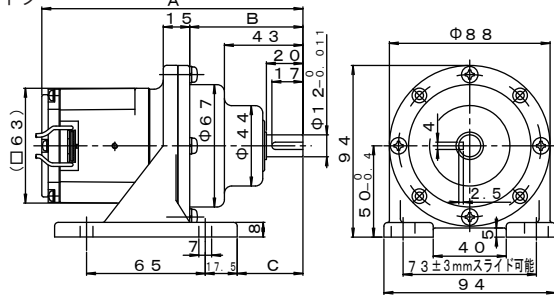
RG4□□□-L2-□

フランジタイプ



RG4□□□-0-L2-□

ベースタイプ



形式名 RG4□□□ RG4□□□-0	回転速度 (rpm)	定格トルク (N·m) (kgf·cm)		定格電流(A)		A寸法 (mm)	B寸法 (mm)	C寸法 (mm)	フランジタイプ	ベースタイプ
		質量 (kg)	質量 (kg)							
-L2-25	100	2.9	(30)	4.8	2.4	156	75	49	1.4	1.5
-L2-50	50	4.9	(50)	4.0	2.0					
-L2-100	25	7.8	(80)	3.6	1.8					
-L2-150	18	7.8	(80)	3.2	1.5	168	87	61	1.6	1.7
-L2-300	9	7.8	(80)	2.0	0.9					

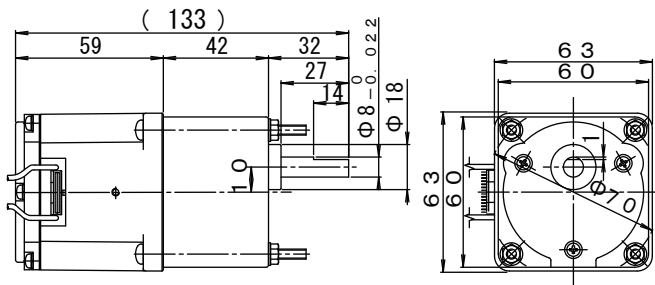
ブラシレス DCモータ
 ブラシ付 DCモータ
 モータ オプション
 ドライバ
 ドライバ オプション
 技術説明 その他
 RG4 40W
 R08G 80W
 BL1D

ドライバー体形
ブラシレスDCギヤードモータ
 BRUSHLESS DC GEARED MOTOR

NEW MODEL **RG4** SERIES

■H2RH 形平歯車減速機付ブラシレス DC ギヤードモータ

RG4□□□-H2RH-□

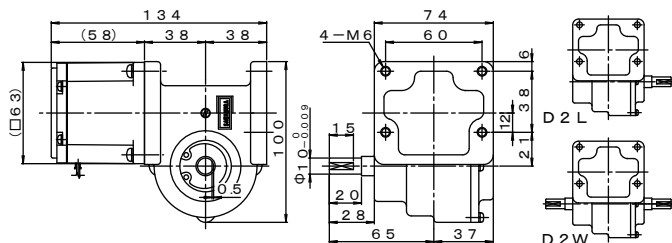


型式名	回転数 (rpm)	定格トルク		定格電流(A)		質量 (Kg)
		N・m	(kgf・m)	12V	24V	
RG4□□□						
-H2RH-5	500	0.14	1.4	2.4	1.2	1.0
* -H2RH-12.5	200	0.32	3.3	2.4	1.2	1.0
* -H2RH-25	100	0.65	6.6	2.4	1.2	1.0
-H2RH-50	50	1.20	12	2.0	1.0	1.0
-H2RH-100	25	1.96	20	1.8	0.8	1.0
-H2RH-150	17	1.96	20	1.6	0.8	1.0
-H2RH-180	14	1.96	20	1.6	0.8	1.0

出力軸の回転方向は、F/R オープンで □* は反時計方向、他は時計方向です。

■D2 形ウォーム減速機付ブラシレス DC ギヤードモータ

RG4□□□-D2-□



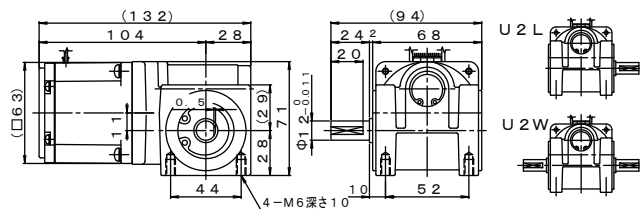
形式名	回転速度 (rpm)	定格トルク		定格電流(A)		質量 (kg)
		(N・m)	(kgf・cm)	12V	24V	
RG4□□□						
-D2-10 (9.5)	260	0.49	(5)	3.6	1.8	1.3
-D2-25 (25.5)	100	0.98	(10)	3.0	1.5	
-D2-64	40	1.5	(15)	2.8	1.4	

(減速比右のカッコ内数値は実減速比です)

軸出方向はD2形の他に、逆方向のD2L形と両軸のD2W形もご用意しております。

■U2 形ウォーム減速機付ブラシレス DC ギヤードモータ

RG4□□□-U2R-□



形式名	回転速度 (rpm)	定格トルク		定格電流(A)		質量 (kg)
		(N・m)	(kgf・cm)	12V	24V	
RG4□□□						
-U2R-28	90	2.0	(20)	3.6	1.8	1.3
-U2R-48	52	2.5	(25)	3.0	1.5	
-U2R-60	40	2.9	(30)	2.8	1.4	
-U2R-120	20	2.9	(30)	2.8	1.4	

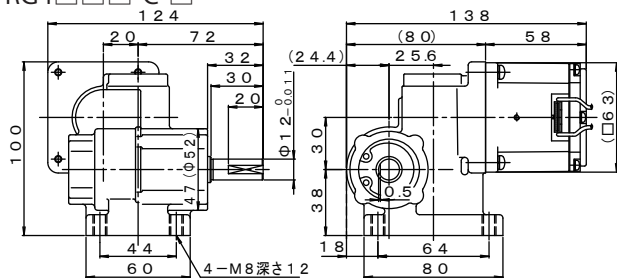
軸出方向はU2R形の他に、逆方向のU2L形と両軸のU2W形もご用意しております。

U2□-28とU2□-48は、出力軸から容易に回す事が出来ます。

(用途例:自動ドアなど停電時に動かす必要があるもの)

■C 形平歯車減速機付ブラシレス DC ギヤードモータ

RG4□□□-C-□



形式名	回転速度 (rpm)	定格トルク		定格電流(A)		質量 (kg)
		(N・m)	(kgf・cm)	12V	24V	
RG4□□□						
-C-75	32	2.5	(25)	4.5	2.2	1.6
-C-150	16	2.9	(30)	3.5	1.7	
-C-300	8	2.9	(30)	3.2	1.5	

軸出方向はC形の他に、逆方向のC R形と両軸のC W形もご用意しております。