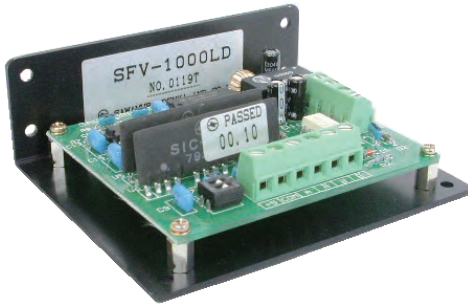
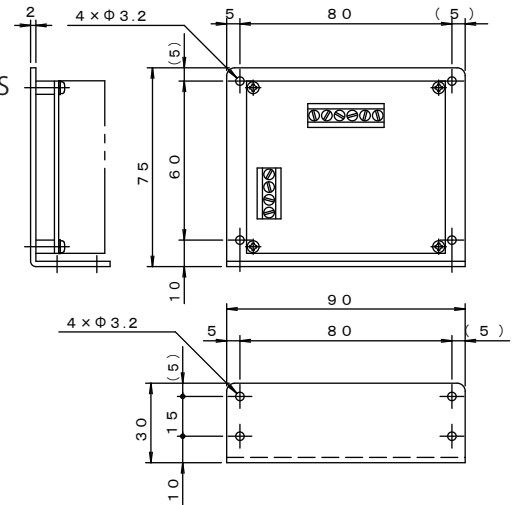


# F/V コンバータ F/V CONVERTER

# SFV-1000LD



◆寸法図  
DIMENSIONS



質量 Mass 0.1kg  
Mass

◆特長

- SFV-1000LDは、エンコーダフィードバックで速度制御をするためのF/V変換器です。
- エンコーダとSFV-1000LDの組み合わせで、DCタコジェネレータと同様に±のアナログ信号を出力します。
- エンコーダ出力は電圧出力、オープンコレクタ出力、TTLコンパチ出力、ラインドライバ出力のいずれも入力できます。
- モータドライバMS-100、MS-300シリーズに使用できます。

◆取り扱い上の注意

- 結線は電源を切った状態で行ってください。
- 結線図の通り正しく結線してください。
- エンコーダの出力方式により、スイッチ設定が変わります。スイッチ設定を間違えないように注意してください。
- モータが正転のときに出力電圧はマイナス（-）電圧になります。
- モータが逆転のときに出力電圧はプラス（+）電圧になります。
- MS-300Tでは、フィードバック電圧は常にマイナスにならないとモータが暴走します。モータの極性を切り換えて逆転するときはエンコーダのA/B相、 $\bar{A}/\bar{B}$ 相も切り換えてください。
- 電源電圧DC12Vのエンコーダは使用できません。
- エンコーダパルス数500~1000P/R以外のエンコーダで使用したい場合は、回路定数を変更する必要があります。お問い合わせ下さい。

◆仕様 SPECIFICATIONS

電源電圧	SUPPLY VOLTAGE	DC 5V 500mA	
適用エンコーダ	MATCHING ENCODER	2相インクリメンタルエンコーダ 2 Channels Incremental Encoder	
エンコーダ電圧	ENCODER VOLTAGE	DC 5V	
エンコーダ出力方式	ENCODER OUTPUT	ラインドライバ出力	LINE DRIVER
		TTL コンパチ出力	TTL COMPATIBLE
		電圧出力	VOLTAGE
		オープンコレクタ出力	OPEN COLLECTOR
エンコーダパルス数	ENCODER PULSE NUMBER	500~1000 P/R	
入力抵抗	INPUT INPEDANCE	820 $\Omega$	
入力最大周波数	MAXIMAM INPUT FREQUENCY	80 kHz	
出力電圧	OUTPUT VOLTAGE	DC -9~+9V	
変換電圧	F/V CONVERT VOLTAGE	10kHz → 正転-1.1V、逆転1.1V (CW -1.1V, CCW 1.1V )	
オフセット電圧	OFFSET VOLTAGE	2 mV以下 MAX	
負荷抵抗	LOAD IMPEDANCE	10 k $\Omega$ 以上 MIN	
スイッチ設定	SWITCH SETTING	S1-1, 2 : ON	TTL コンパチ入力 電圧入力 オープンコレクタ入力
		S1-1, 2 : OFF	ラインドライバ入力
使用温度範囲	OPERATING TEMPERATURE	-10~40°C	

◆FEATURES

- SFV-1000LD is a F/V converter for speed control through encoder feedback.
- When combined with the encoder, SFV-1000LD output +/- analog signals as the DC tachogenerator.
- For encoder output, any of the encoder output, open collector output, TTL compatible output, line drivers outputs can be inputted.
- Applicable to motor drivers MS-100, MS-300 Series.

◆PRECAUTIONS IN HANDLING

- Connection should be done with the power OFF.
- Connection should be done properly as shown in the connection diagram.
- Switch settings depend on the encoder's output method. Care should be exercised not to make the wrong switch settings.
- The output voltage is negative with the motor running forwards.
- The output voltage is positive with the motor running in reverse.
- For the MS-300T, always use negative feedback,voltage, or the motor will not operate properly. When the motor,polarity is reversed, the A/B phase and  $\bar{A}/\bar{B}$  phase for the encoder should be changed.
- Encoders with a supply voltage 12VDC can not be used.
- If the use of any encoder other than that with 500 to 1000 pulses is desired, the circuit constants need to be changed. Contact us.

本カタログ記載の内容は予告なく変更させていただく場合がありますのでご了承下さい。 Content of this catalogue is subject to change without notice.

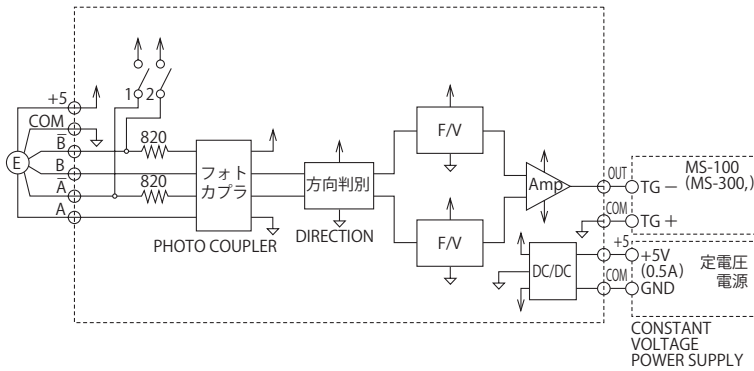


ブラシレス DCモータ  
ブラシ付 DCモータ  
モータ オプション  
ドライバ  
ドライバ オプション  
技術説明 その他  
F/V コンバータ  
再生電力 吸収回路

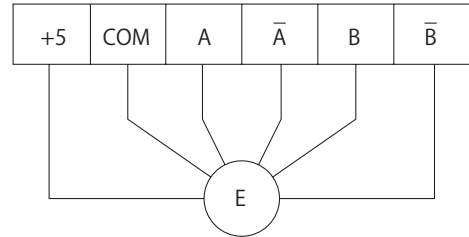
# F/V コンバータ F/V CONVERTER

# SFV-1000LD

## ◆接続図 CONNECTION DIAGRAM

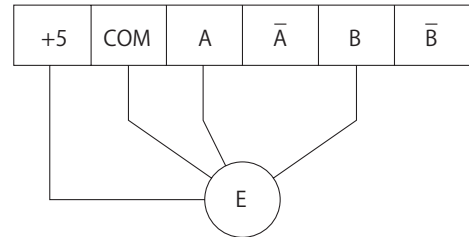


### (1) ラインドライバ出力 LINE DRIVER



### (2) TTL コンパチ出力 電圧出力 オープンコレクタ出力

### TTL COMPATIBLE VOLTAGE OPEN COLLECTOR



ブラシレス  
DCモータ

ブラシ付  
DCモータ

モータ  
オプション

ドライバ

ドライバ  
オプション

技術説明  
その他

F/V  
コンバータ

回生電力  
吸収回路