

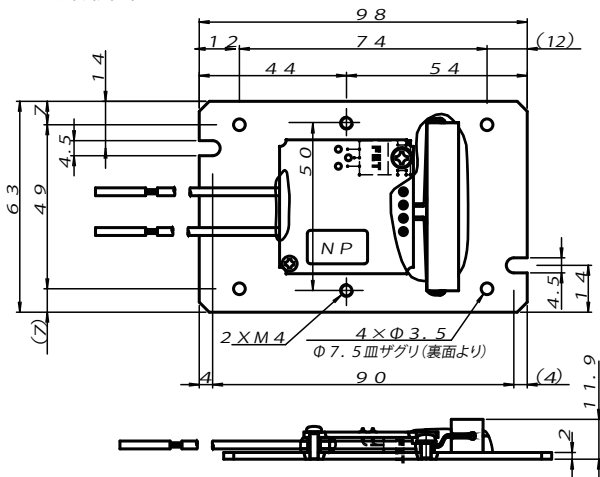
# 回生電力吸収回路 BACK EMF BRAKE CIRCUIT

## NEW SRC SERIES

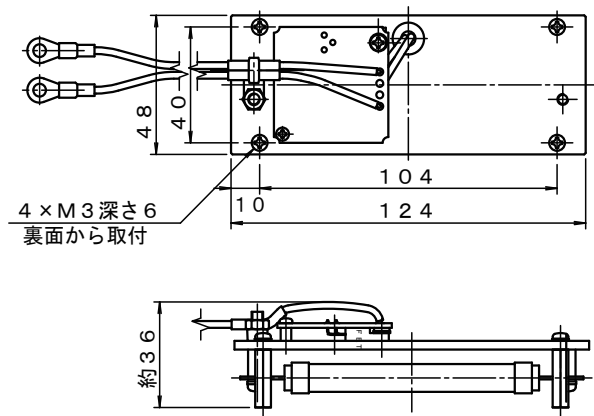
### ◆特長

- スイッチング電源 + モータドライバでモータ制御を行う際、減速時・停止時に回生エネルギーが発生します。大きな回生エネルギーが発生した場合、スイッチング電源の過電圧保護機能による出力停止が起こることがあります。本製品を使用すると、抵抗器により回生エネルギーを放電し、電圧上昇を防ぐことができます。

### ●外形図 SRC-□10



### ●外形図 SRC-□35



### ●形式名の見かた

S	R	C	-	①	②
				C	35
① 電源電圧					
B: DC12V (DC13V以下)					
C: DC24V (DC26V以下)					
② 適用モータ出力					
10: ~100W					
35: ~350W					

### ●仕様

形式名	SRC-B10	SRC-B35	SRC-C10	SRC-C35
電源電圧	DC12V (DC13V以下)		DC24V (DC26V以下)	
適用ドライバ	RG4, BL1D, MS-100, MD1D			
適用モータ出力	~100W	~350W	~100W	~350W
動作電圧	13.75V		27.5V	
リード線	AWG18 200mm			
使用温度範囲	-10°C ~ 40°C			
質量	0.14kg			

※ 動作電圧の変更をご希望の方は弊社までお問い合わせください。

### ●結線図

