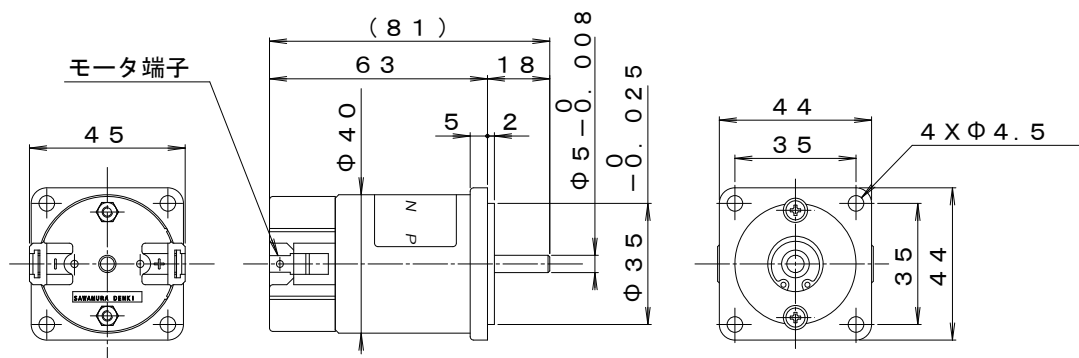


標準定格電圧
Standard Rated Voltage
12V/24V

DC モーター 10W

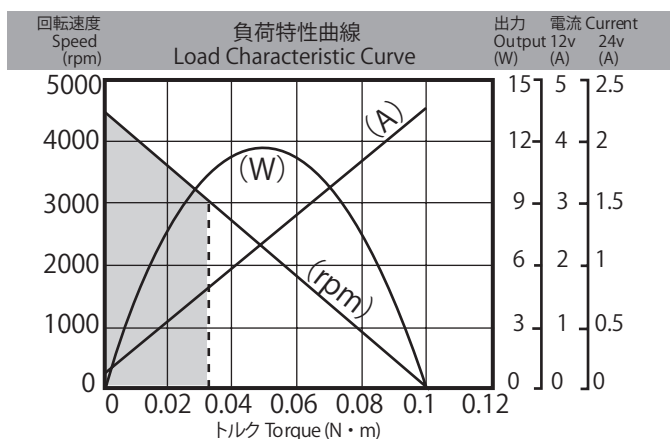
DC MOTOR 10W

MODEL **SS23G**



質量 Mass 0.27kg

連続定格 Continuous rating				無負荷 No load		電機子抵抗 Armature R. Ω	電機子慣性モーメント (GD ²) R. Inertia kg·cm ² (kgf·cm ²)	機械的時定数 (tm) ms	逆起電力定数 (Ke) V/krpm	トルク定数 (Kt) N·m/A	ブラシ長さ Brush L mm
電圧 Voltage DC-V	電流 Current A	回転速度 Speed rpm	トルク Torque N·m (kgf·cm)	電流 Current A	回転速度 Speed rpm						
12	1.6	3000	0.032 (0.33)	0.25	4500	2.8	0.028 (0.11)	12	2.7	0.026	7
24	0.8	3000	0.032 (0.33)	0.12	4500	10	0.028 (0.11)	11	5.3	0.051	限度長さ 4



●適用ドライバ Matching Driver List

電源電圧 Supply Voltage	ドライバ形式名 Driver Model	ページ Page
DC12V	MD3D-B□02	58
DC24V	MD3D-C□02	58

●標準仕様

使用温度 : -10℃~40℃
 使用湿度 : 40%~90% 結露なきこと
 回転方向 : 可逆
 耐熱クラス : B
 絶縁抵抗 : DC500V メガーにて、20MΩ以上
 耐電圧 : AC1000V 1分間
 外観 : 生地(鉄ケース部メッキ)

- モーターブラケットの+の表示通りに電源の+を接続するとモーター軸から見て時計方向に回転します。
- DC電源の極性を替えると、正逆相似の特性が得られます。モーターが回転中に極性を替えると、モーターや相手装置に悪影響を与えます。一旦停止後に逆方向に回転して下さい。
- 定格は平滑な直流電源での連続定格です。脈流電源を使用する場合は温度上昇が高くなりますのでモーターの温度上昇に注意して下さい。



電磁ブレーキ ELECTROMAGNETIC BRAKE

- 付属品：DC モータ SS23Gは、減速機や下記の付属品とも自由に組み合わせられます。
- ACCESSORIES：DC motor model SS23G is freely combined with any gear head and any accessories to be given below.

電磁ブレーキ付 DC モータ
DC MOTOR WITH ELECTROMAGNETIC BRAKE

SS23G-B
通電時開放型
Released on
Excitation type

質量 Mass 0.36kg

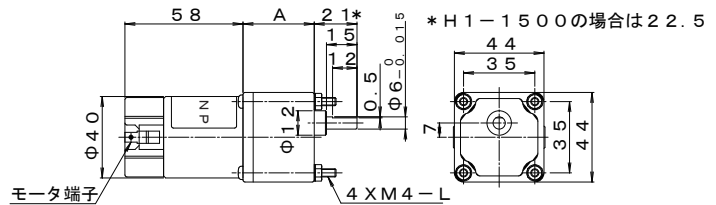
通電時開放型		Released Excitation Type
摩擦トルク(Tb)	Static Friction Torque	0.03N・m(0.3 kgf・cm)
励磁電圧(±10%)	Excitation Voltage	DC24V
コイル電流(20℃)	Coil Current	0.14A
入力容量(20℃)	Input Power	3.3W
リード線	Lead Wire	AWG24. 400mm 青 Blue
耐熱クラス	Thermal Class	B

DC ギヤードモータ DC GEARED MOTOR

MODEL SS23G

- H1 形平歯車減速機付 DC ギヤードモータ
MODEL H1 SPUR DC GEARED MOTOR SS23GQ-H1-□
(断続運転推奨タイプ)

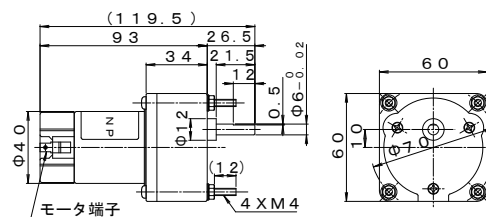
質量 Mass 0.44kg



形式名 Model	SS23GQ	-H1-10	*-H1-30	-H1-60	-H1-100	*-H1-150	*-H1-200	*-H1-300	-H1-500	-H1-750	*-H1-1500
回転速度 (rpm)	Speed	300	100	50	30	20	15	10	6	4	2
定格トルク	(N・m)	0.08	0.2	0.29	0.39	0.39	0.49	0.49	0.49	0.49	0.49
	(kgf・cm)	(0.8)	(2)	(3)	(4)	(4)	(5)	(5)	(5)	(5)	(5)
定格電流	12V (A)	0.5	0.5	0.4	0.4	0.3	0.3	0.25	0.2	0.2	0.2
	24V (A)	0.25	0.25	0.2	0.2	0.15	0.15	0.13	0.1	0.1	0.1
寸法A	Size A	(mm)	25	27.5	30		32.5			35	
寸法L	Size L	(mm)	40		45			50			

- H2R 形平歯車減速機付 DC ギヤードモータ
MODEL H2R SPUR DC GEARED MOTOR SS23G-H2R-□

質量 Mass 0.5kg



形式名 Model	SS23G	-H2R-5	*-H2R-12.5	*-H2R-25	-H2R-50	-H2R-100	-H2R-150	*-H2R-250	*-H2R-500	-H2R-1800
回転速度 (rpm)	Speed	500	200	100	50	25	18	10	6	1.8
定格トルク	(N・m)	0.098	0.2	0.39	0.78	0.98	0.98	0.98	0.98	0.98
	(kgf・cm)	(1)	(2)	(4)	(8)	(10)	(10)	(10)	(10)	(10)
定格電流	12V (A)	1.1	1.0	1.0	1.1	0.8	0.6	0.6	0.4	0.4
	24V (A)	0.55	0.5	0.5	0.55	0.4	0.3	0.3	0.2	0.2

出力軸の回転方向はモータケースの表示通りに接続した場合、□*は反時計方向となります。
With motor case (+) connected to power source (+) and motor case (-) to (-), output shaft of □* models rotate in the counter-clockwise direction.
ギヤヘッド付用モータの場合は、モータ容量 (6W)、定格回転速度 (2500rpm)、無負荷回転速度 (3500rpm)

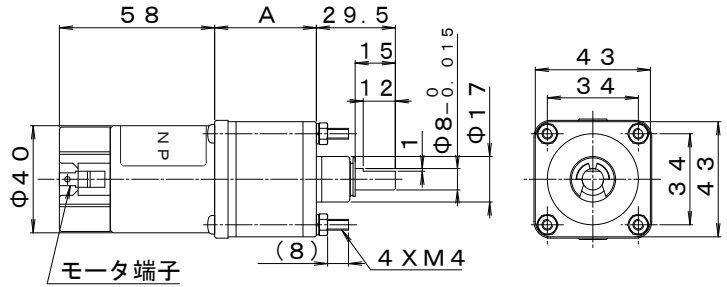
本カタログ記載の内容は予告なく変更させていただく場合がありますのでご了承下さい。 Content of this catalogue is subject to change without notice.

DC ギヤードモータ DC GEARED MOTOR

MODEL SS23G

■ LH形遊星減速機付DCギヤードモータ

MODEL LH PLANETARY DC GEARED MOTOR SS23G-LH-□



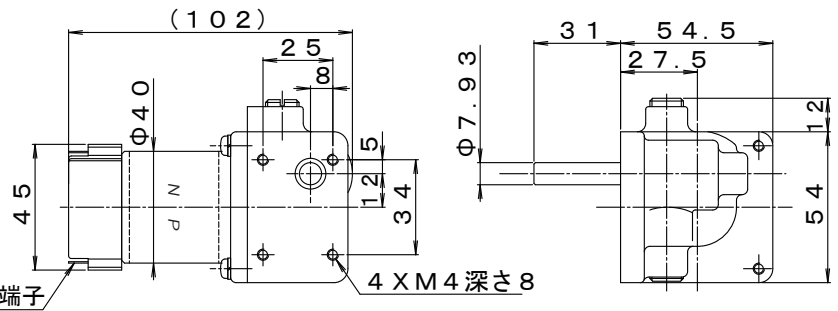
質量 Mass 0.5kg

形式名 Model SS23G	-LH-15	-LH-25	-LH-50	-LH-100	-LH-200	-LH-300	-LH-500	-LH-860
回転速度 (rpm) Speed	180	100	50	25	13	10	6	4
定格トルク (N·m)	0.2	0.39	0.78	1.6	2.0	2.0	2.0	2.0
Rated Torque (kgf·cm)	(2)	(4)	(8)	(16)	(20)	(20)	(20)	(20)
定格電流 12V (A)	0.8	0.8	0.8	0.8	0.6	0.6	0.4	0.3
Rated Current 24V (A)	0.4	0.4	0.4	0.4	0.3	0.3	0.2	0.15
寸法A Size A (mm)	31			38			45	

ギヤヘッド付用モータの場合は、モータ容量 (6W)、定格回転速度 (2500rpm)、無負荷回転速度 (3500rpm)

■ V形ウォーム減速機付DCギヤードモータ

MODEL V WORM DC GEARED MOTOR SS23G-V-□



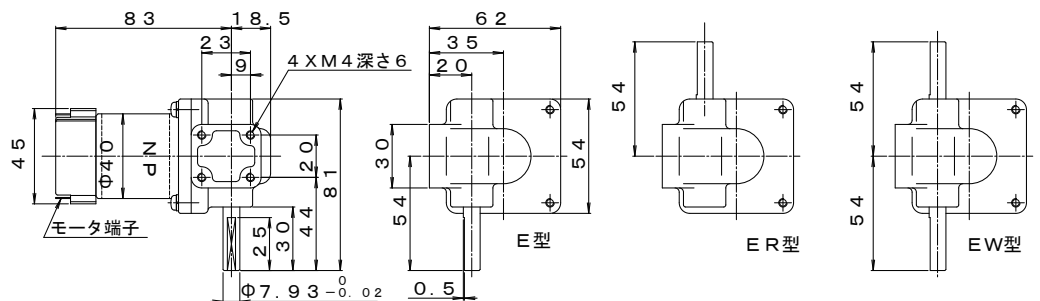
質量 Mass 0.5kg

形式名 Model SS23G	-V-125	-V-300	-V-625
回転速度 (rpm) Speed	20	8	4
定格トルク (N·m)	0.29	0.49	0.49
Rated Torque (kgf·cm)	(3)	(5)	(5)
定格電流 12V (A)	0.8	0.8	0.6
Rated Current 24V (A)	0.4	0.4	0.3

ギヤヘッド付用モータの場合は、モータ容量 (6W)、定格回転速度 (2500rpm)、無負荷回転速度 (3500rpm)

■ E形ウォーム減速機付DCギヤードモータ

MODEL E WORM DC GEARED MOTOR SS23G-E-□



質量 Mass 0.6kg

形式名 Model SS23G	-E-12.5	-E-30	-E-50
回転速度 (rpm) Speed	200	80	50
定格トルク (N·m)	0.098	0.2	0.29
Rated Torque (kgf·cm)	(1)	(2)	(3)
定格電流 12V (A)	0.8	0.8	0.8
Rated Current 24V (A)	0.4	0.4	0.4

ギヤヘッド付用モータの場合は、モータ容量 (6W)、定格回転速度 (2500rpm)、無負荷回転速度 (3500rpm)

本カタログ記載の内容は予告なく変更させていただく場合がありますのでご了承ください。 Content of this catalogue is subject to change without notice.

